

機械器具48 注射筒

一般医療機器

歯科麻酔用注射筒

JMDN 35969000

# オーラ<sup>®</sup>注用「1.8Dシリンジ」

ORA<sup>®</sup> Injection「1.8D syringe」

## 【警告】

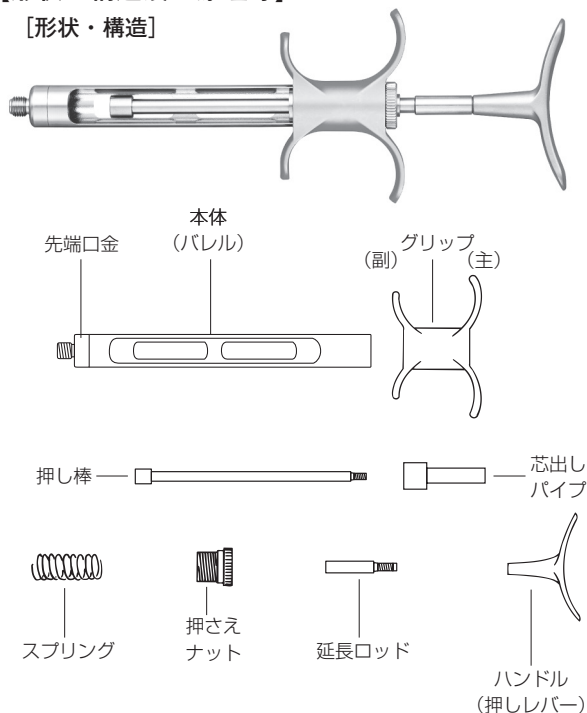
- (1)本器具は患者ごとに洗浄・滅菌すること。
- (2)針やカートリッジは、患者ごとに交換すること。

## 【禁忌・禁止】

- (1)本器具を二次的加工(改造)しないこと。
- (2)劣化や異常が見られた場合は、本器具の使用を中止すること。
- (3)注射針の取り付けは、カートリッジ装填後に行うこと。  
[液漏れが発生することがある。]

## ※【形状・構造及び原理等】

### 【形状・構造】



### 【原理】

薬剤の入ったカートリッジを装填し、市販の注射針を先端口金に取り付け、ハンドル(押しレバー)を押して薬剤を注入できる。

### 【機能試験】

規格	試験方法
押し棒がスムーズに動くこと	先端口金を下に向けて垂直に保持し、押し棒をいっぱい引き出し倒立させるとき、押し棒は自由かつ滑らかに動く。
押し棒先端にブレのないこと	押し棒を本体奥まで押し込んだとき、押し棒の先端のブレは1mmを超えない。

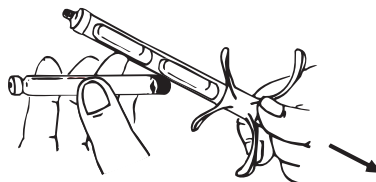
## 【使用目的又は効果】

歯科用局所麻酔剤「オーラ注歯科用カートリッジ1.8mL」ほか、市販の1.8mL 製剤に使用するシリンジである。市販の注射針を組み合わせる使用。

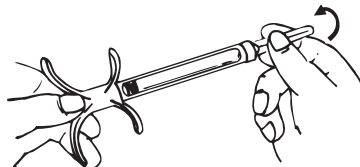
## 【使用方法等】

### 【使用方法】

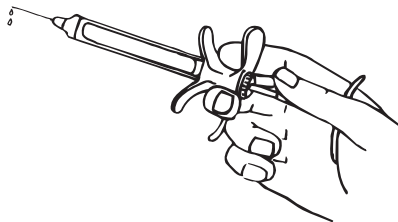
- (1)注射針を取り付ける前にハンドル(押しレバー)を一杯に引き、カートリッジ後部から装填する。



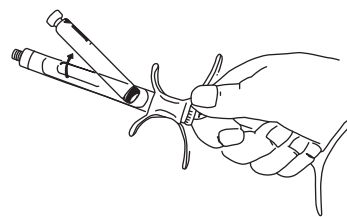
- (2)注射針を取り付ける。



- (3)液を2～3滴、滴下させた後、注射を行う。



- (4)注射が完了したら針を外し、ハンドル(押しレバー)を一杯に引き、カートリッジを取り出す。



### 〈使用方法等に関連する使用上の注意〉

- (1)本器具と適合しない注射針及びカートリッジは使用しないこと。
- (2)本体の向きを変える時は、押さえナットをわずかに緩めてから行うこと。

## 【使用上の注意】

- (1) 本器具を滅菌する場合は、血液、唾液、酸及び麻酔液等の残渣は十分に洗浄すること。また、弱酸性水で洗浄した後は、十分水洗いすること。
- (2) 本器具は、オートクレーブ(121℃、20分)、乾熱滅菌(180℃)等の滅菌法が可能であるが、滅菌を繰り返すことにより表面が変色することがある。
- (3) 本器具先端口金内部に異物(錆等)が付着すると、カートリッジのディスク(ゴム)との密着性が悪くなり、液漏れが発生することがあるので、使用後は先端内を点検し、異物等を十分洗浄すること。
- (4) 長期間使用すると、押し棒と本体部分の金属磨耗によりプレが大きくなり、カートリッジの破損や液漏れが発生することがある。この場合は使用を避けること。
- (5) 本器具を分解洗浄した後は、押さえナットのネジ合わせを正確に行い、本器具が正常に作動することを確認すること。
- (6) 本書に記載の用途以外には使用しないこと。
- (7) 本器具は、医療有資格者以外は使用しないこと。

## 【保管方法及び有効期間等】

### 〈保管方法〉

- (1) 直射日光を避け、清潔な場所に保管すること。
- (2) 本器具は、医療従事者以外が触れないように適切に保管・管理すること。

## 【包装】

1 本入

## ※※【製造販売業者及び製造業者の氏名又は名称等】

製造販売業者：株式会社ジーシー昭和薬品

住所：〒174-8585 東京都板橋区蓮沼町76番1号

電話番号：0120-648-914

〈受付時間〉9:00～17:30（土・日・祝日・弊社休日を除く）

製造業者：株式会社ジーシー



製造販売元

株式会社 ジーシー昭和薬品

東京都板橋区蓮沼町76番1号

0041K-22UCA