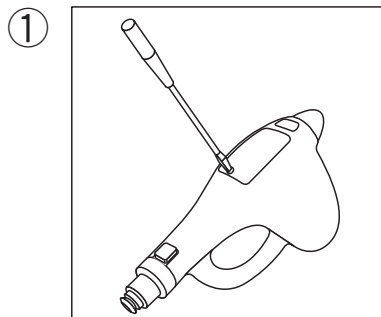


管理医療機器
特定保守管理医療機器**オーラスター[®] 1.0S・1.8S**

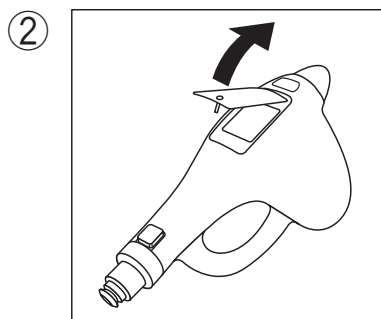
型式OS1002用

専用リチウムイオン電池の交換作業手順

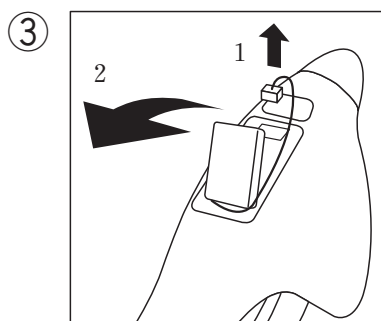
用意していただくもの：小さなマイナスドライバー



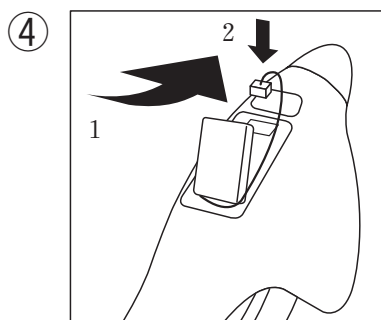
① 電池カバーのネジを、マイナスドライバーでゆるめる。



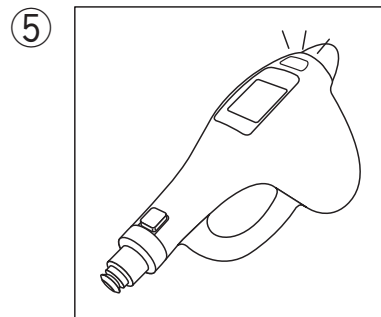
② 電池カバーをはずす。



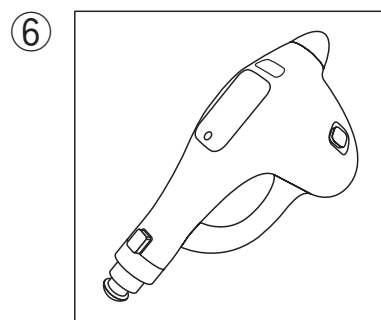
③ 1：電池のリード線のプラグを抜く。
2：電池を取り出す。



④ 1：新しい電池を入れる。
2：電池のリード線のプラグを差し込む。



⑤ スタートボタンを押して、LEDが点滅することを確認する。



フタを閉めた状態

⑥ 電池カバーをはめ込み、ネジを締める。
※注意参照

〈注意〉



電池カバーをはめ込む際に、リード線が挟まらないよう注意してください。