

オーラスター® 1.0S オーラスター® 1.8S

ORASTAR

【警告】

異常が起きたら使用を中止すること。

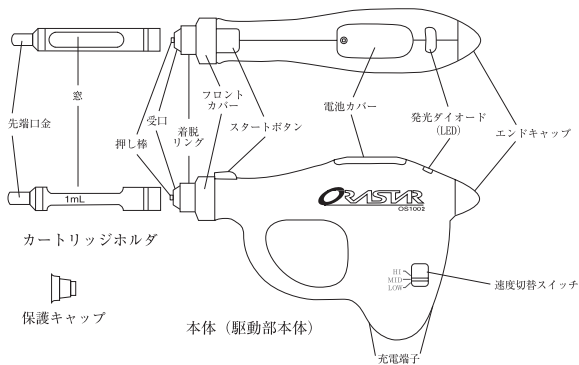
【禁忌・禁止】

- (1) 本機器は、不具合状態で使用しないこと。
- (2) 本機器の二次的加工（改造）は行わないこと。
- (3) 本機器専用のACアダプタ以外は使用しないこと。

※【形状・構造及び原理等】

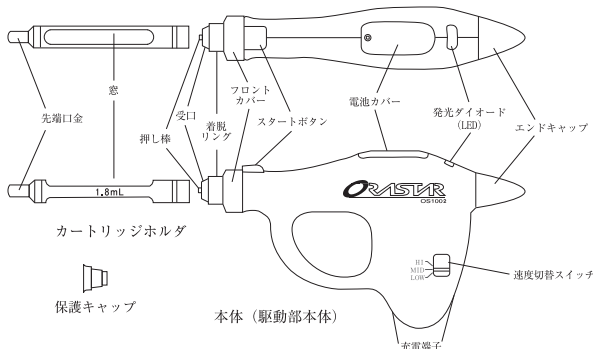
1. オーラスター1.0S

（歯科用局所麻酔剤1.0mLカートリッジ専用）

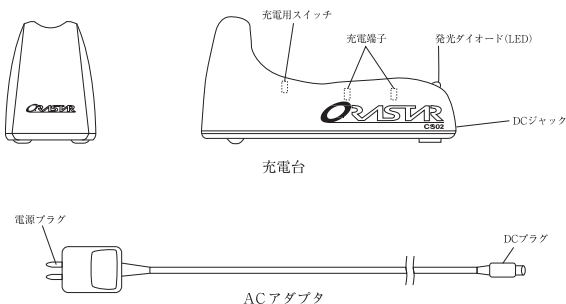


2. オーラスター1.8S

（歯科用局所麻酔剤1.8mLカートリッジ専用）



3. オーラスター1.0S、オーラスター1.8S



- (1) カートリッジホルダにカートリッジを装填して、これを本体に取り付けた後、針を取り付ける。

- (2) スタートボタンを押せばモータが起動し、注射液が排出される。
- (3) 注射液が、全量排出されるまで押し棒が前進すると、リミットスイッチによりモータが自動的に停止する。
- (4) スタートボタンを軽く押せば、第1段目のスイッチが入り、Low(遅い)の速度で注射液が排出される。更に深く押せば、第2段目のスイッチが入り、速度切替スイッチにより、注射液排出速度をHigh(速い)、Middle(中間)、Low(遅い)の3段階に設定することができる。
- (5) 注射液の排出状況は、モータの回転に連動した発光ダイオード(LED)の点滅の速さにより認識することができる。点滅の速さはHigh(速い)で速く、Low(遅い)で遅い。

<品目仕様等>

【EMC適合】 JIS T0601-1-2:2018 Group1 ClassBに適合

1. オーラスター1.0S

（歯科用局所麻酔剤1.0mLカートリッジ専用）

1) ACアダプタ

電源：交流 100V（商用電源）

周波数：50/60Hz

出力電圧：8.5V

2) 本体

電源：専用リチウムイオン電池 DC 3.7V, 150mAh

注入速度：①スタートボタン第1段目

注入速度：Low(遅い) 約200秒/1.0mL

：②スタートボタン第2段目

注入速度：High(速い) 約60秒/1.0mL

Middle(中間) 約100秒/1.0mL

Low(遅い) 約200秒/1.0mL

寸法：D37×W168×H105 ± 2 mm

重量：270 ± 27g

3) 充電台

寸法：D60×W157×H90 ± 2 mm

4) カートリッジホルダ

長さ：65 ± 2 mm

2. オーラスター1.8S

（歯科用局所麻酔剤1.8mLカートリッジ専用）

1) ACアダプタ

電源：交流 100V（商用電源）

周波数：50/60Hz

出力電圧：8.5V

2) 本体

電源：専用リチウムイオン電池 DC 3.7V, 150mAh

注入速度：①スタートボタン第1段目

注入速度：Low(遅い) 約360秒/1.8mL

：②スタートボタン第2段目

注入速度：High(速い) 約108秒/1.8mL

Middle(中間) 約180秒/1.8mL

Low(遅い) 約360秒/1.8mL

寸法：D37×W188×H105 ± 2 mm

重量：275 ± 27g

取扱説明書を必ず参照してください。

- 3) 充電台
寸法 : D60×W157×H90 ± 2 mm
- 4) カートリッジホルダ
長さ : 85 ± 2 mm

【使用目的又は効果】

本機器は、歯科治療の局所麻酔を行う際、注射液の入ったカートリッジを装填した後、歯科用注射針を取り付けて使用する。

※【使用方法等】

本機器の詳細な使用方法は、取扱説明書「使用方法」の項を参照すること。

- (1) ACアダプタのDCプラグを充電台のDCジャックにしっかりと奥まで差し込み、ACアダプタの電源プラグをAC100Vのコンセントに差し込む。
- (2) 本体を充電台にセットし、充電する。
- (3) カートリッジホルダは洗浄し、オートクレーブで滅菌処理（121℃、20分）したものを用意する。
- (4) カートリッジをカートリッジホルダに装填し、これを本体に装着させ、カートリッジホルダ着脱リングの操作によりカートリッジホルダが確実にセットされたことを確認する。
- (5) 市販の歯科用注射針を取り付け、速度切替スイッチを確認し、スタートボタンを押し、注射針から注射液が出ることを確かめた後、臨床に応用する。
- (6) 使用後のカートリッジホルダは洗浄し、オートクレーブで滅菌処理（121℃、20分）を行う。

【使用上の注意】

詳細については、取扱説明書を使用前に必ず読むこと。

- (1) 充電台は、水平でかつ誤って落下しない場所に置くこと。
- (2) 本機器は、落としたり衝撃を与えないこと。
- (3) 本機器は、歯科用カートリッジ式局所麻酔注射剤専用であるので、他の目的には使用しないこと。
- (4) 本体と充電台の充電端子は、ガーゼなどで清掃し、常に清潔に保ち、接触不良にならないように注意すること。
- (5) 本機器は常時充電台の上に載せ、満充電として使用すること。
- (6) 本機器は、防水されていないので水洗いせず、消毒用エタノールを用い清拭すること。
- (7) カートリッジを装填したカートリッジホルダは、本体の受口の奥までしっかり差し込み、着脱リングを操作しない限り抜けないことを確認すること。また、カートリッジホルダは、360度回転するように設計されているので、カートリッジホルダ及び受口を傷つけないように注意すること。
- (8) 針を取り付ける時は、上記(7)によりカートリッジホルダが装着されたことを確認した後、カートリッジホルダの窓から指でカートリッジを固定して行うこと。
- (9) 施療後、汚染された針に注意してキャップを施し、以後、上記(8)より逆の手順を行うこと。
- (10) カートリッジホルダをオートクレーブにかける前は、十分水洗いすること。

- (11) 充電時及び注射時は、常に発光ダイオード（LED）の作動に注意し、異常と思われる作動がある場合には適切な点検を行うこと。
- (12) スタートボタンを押した時に異常な振動や音がした場合、また、機能低下や不調が認められた場合には使用を中止し、製造販売業者の整備を受けること。
- (13) 本機器が故障した場合は、勝手にいじらずに製造販売業者の修理を受けること。

【保管方法及び有効期間等】

＜保管方法＞

- (1) 直射日光、ほこり、水及び注射液等の影響がない清潔な場所で保管すること。
- (2) 本機器は、医療従事者以外が触れないように適切に保管・管理すること。

＜有効期間＞

- 指定の保守・点検、並びに消耗品の交換を実施した場合の耐用期間
7年（自己認証による）

【保守・点検に係る事項】

＜使用者による保守点検事項＞

- 取扱説明書「日常の保守」の項を参照して点検すること。
- (1) 本機器及び部品は必ず定期点検を行うこと。
 - (2) 長期間使用しなかった時は、再使用時に本機器が正常かつ安全に作動することを確認すること。
 - (3) 1時間以上充電してもすぐに本体の赤色のLEDが点灯する場合は電池の劣化が考えられるので、本体上部の電池カバーをドライバで外し、新しい電池と交換すること。

＜業者による保守点検事項＞

- 取扱説明書「保守・点検」等の項を参照して点検すること。
- (1) 本機器が正常な動作をしなかったり、修理点検を要すると判断された場合には製造販売業者の保守点検を受けること。
 - (2) 電池の交換を機会にメンテナンスの依頼をすることを推奨する。

※【包装】

1箱中（オーラスター1.0S、オーラスター1.8S）

本体（駆動部本体）	: 1	ACアダプタ	: 1
カートリッジホルダ	: 2	取扱説明書	: 1
保護キャップ	: 1	保証登録カード	: 1
充電台	: 1		

※【製造販売業者及び製造業者の氏名又は名称等】

製造販売業者：株式会社ジーシー昭和薬品
住所 : 〒174-8585 東京都板橋区蓮沼町76番1号
電話番号 : 0120-648-914
〈受付時間〉9:00～17:30(土・日・祝日・弊社休日を除く)

製造業者 : 株式会社ジーシー

取扱説明書を必ず参照してください。

製造販売元

※※



株式会社 **ジーシー** 昭和薬品
東京都板橋区蓮沼町76番1号

1523J-22UCA